

Abb.1: Fahrwerk

1008 820

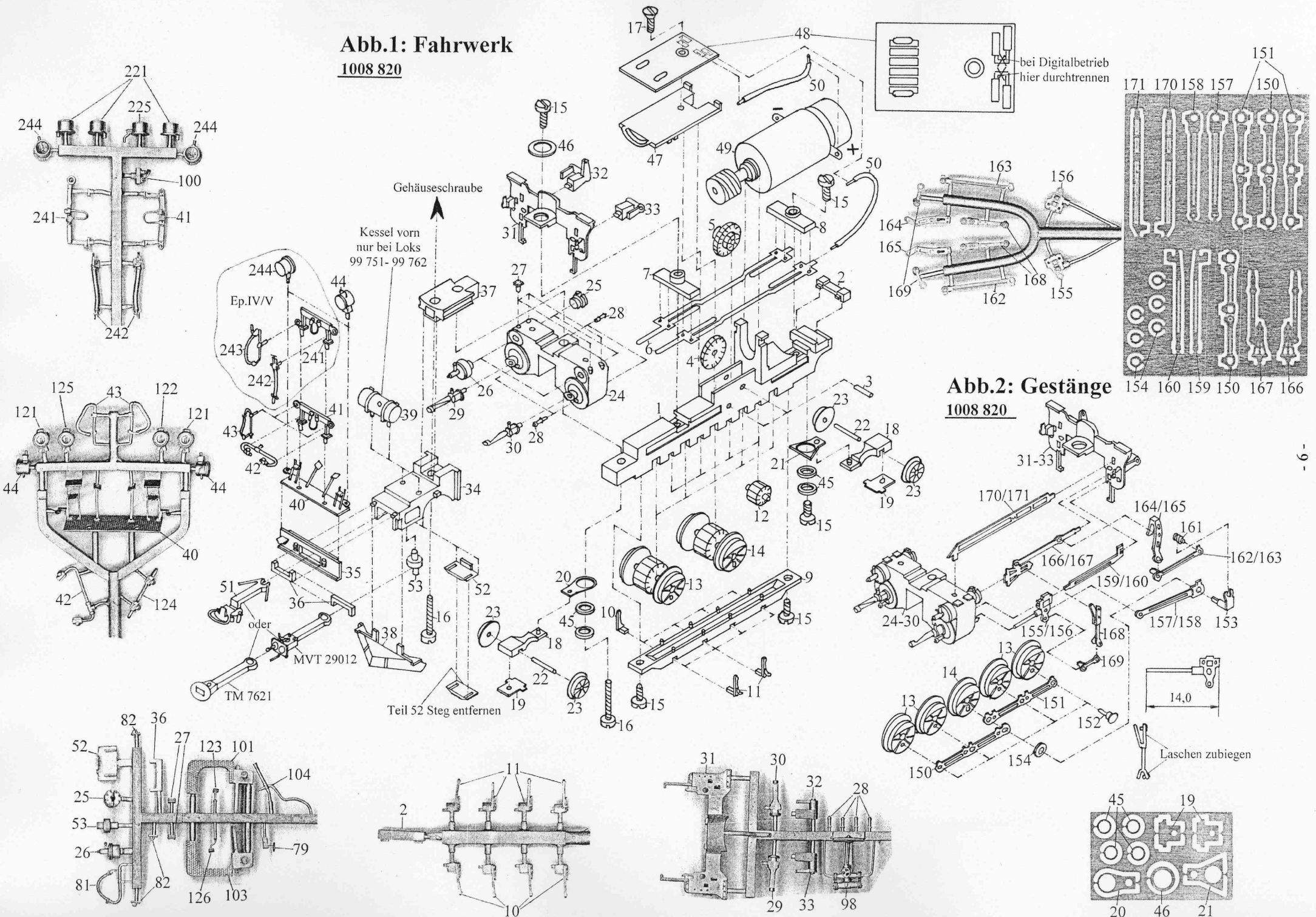


Abb.2: Gestänge

1008 820

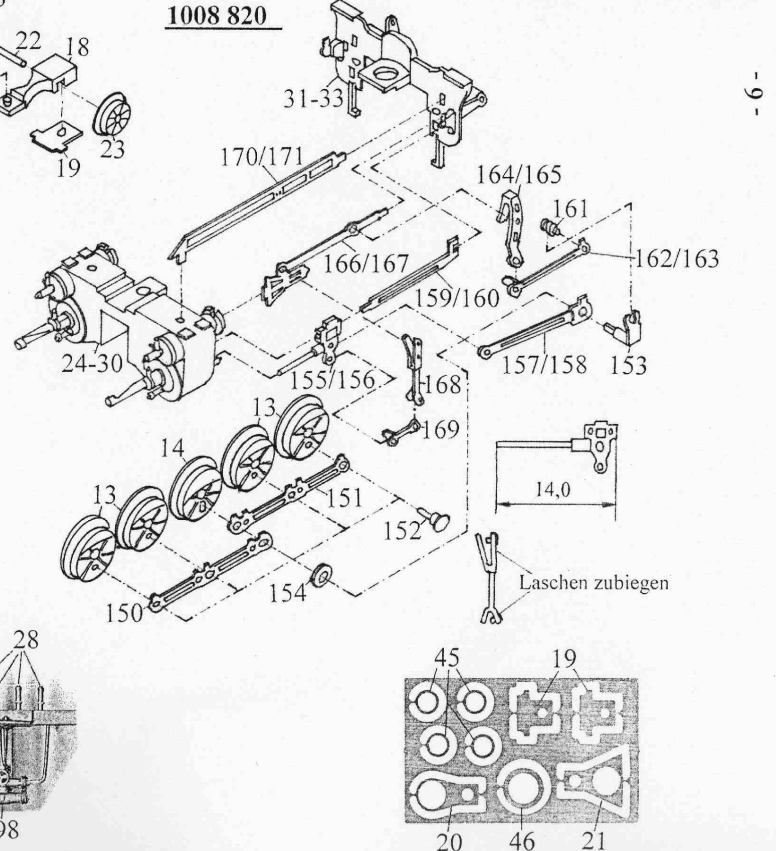
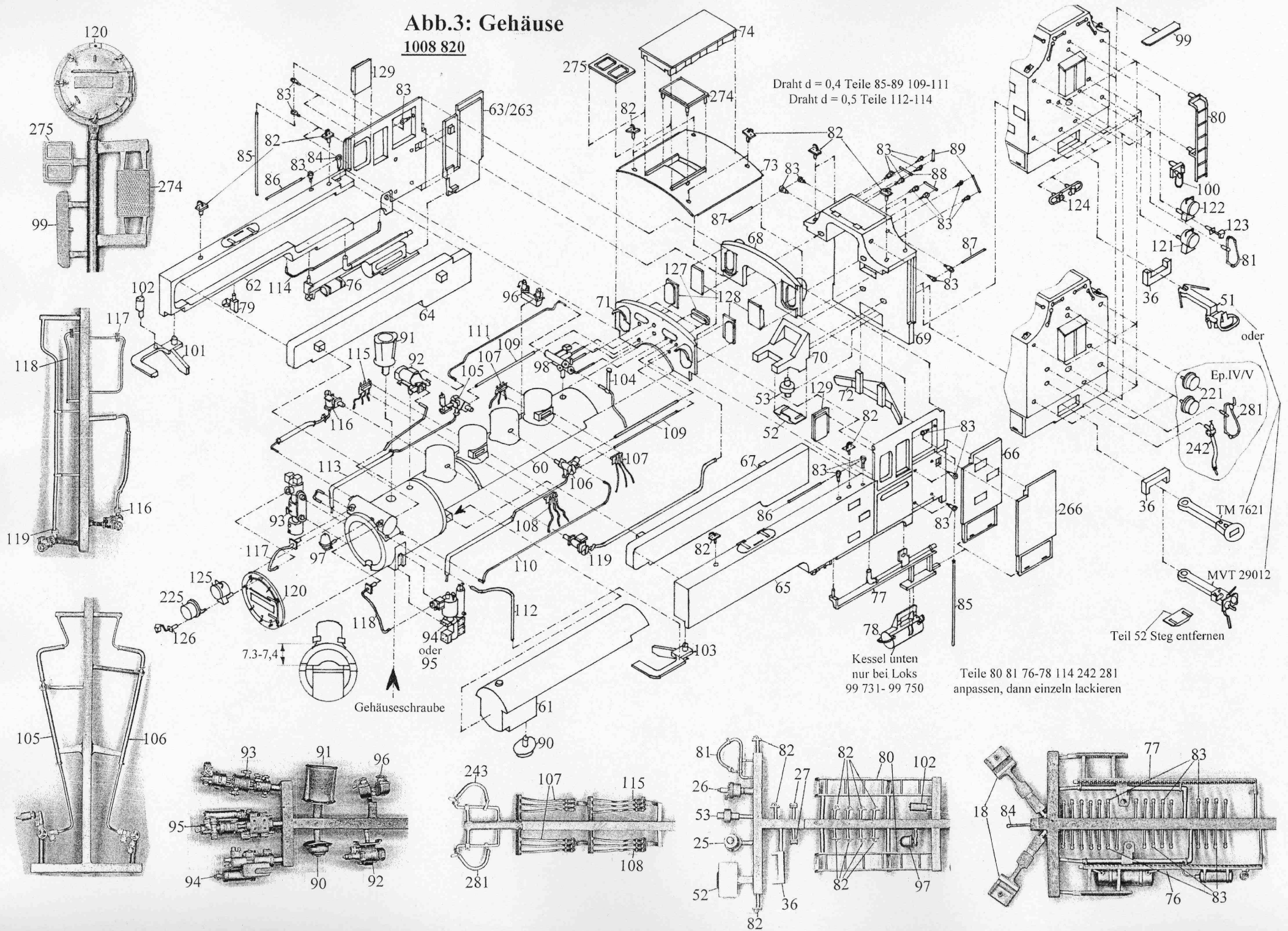


Abb.3: Gehäuse
1008 820



Draht d = 0,4 Teile 85-89 109-111
Draht d = 0,5 Teile 112-114

oder

Ep.IV/V

221 281

242

TM 7621

MVT 29012

Teil 52 Steg entfernen

Kessel unten
nur bei Loks
99 731- 99 750

Teile 80 81 76-78 114 242 281
anpassen, dann einzeln lackieren

Gehäuseschraube